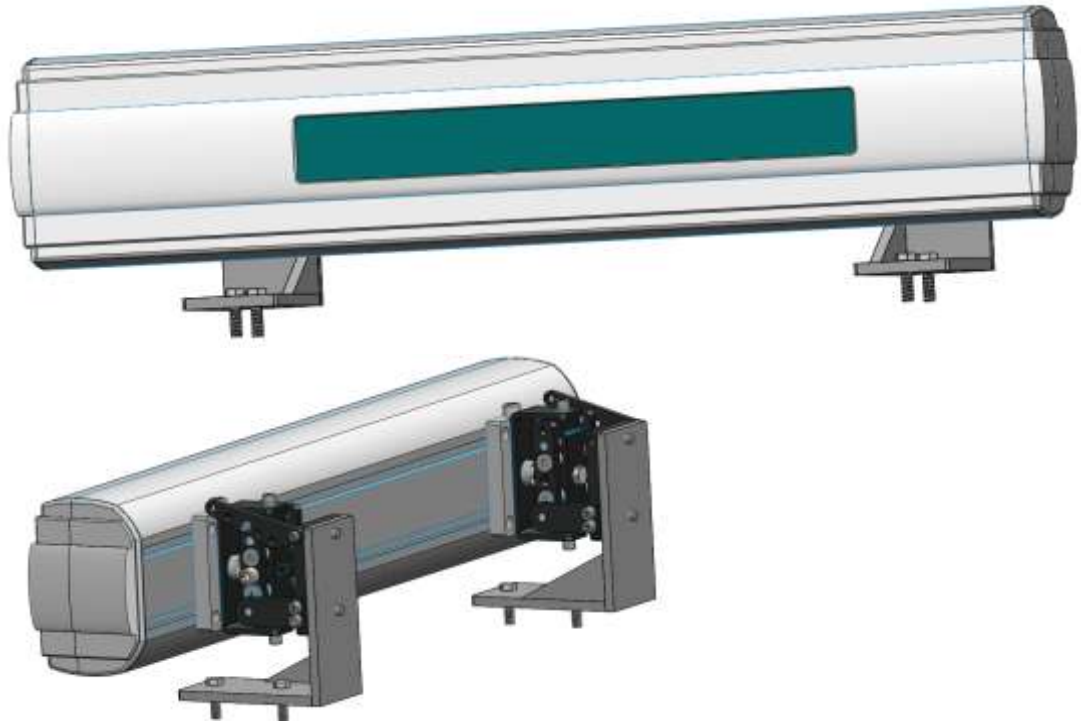
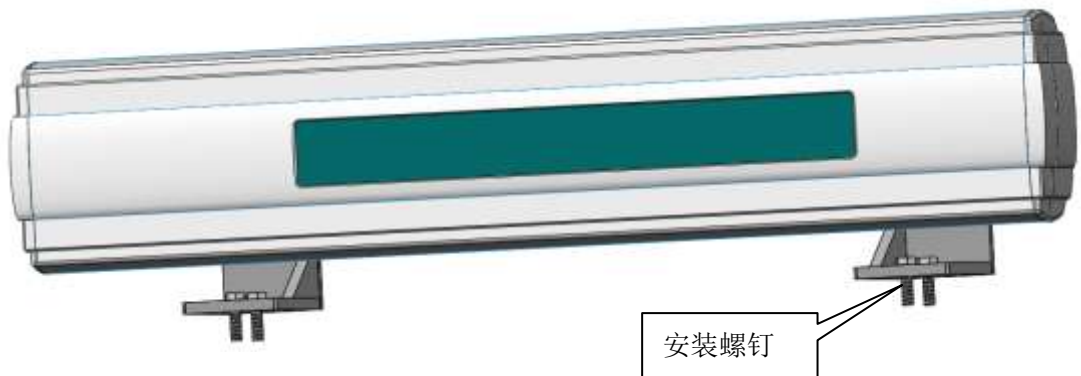


射线与安装面平行调整架使用说明

1. 调整架安装在标线器上后的外形图



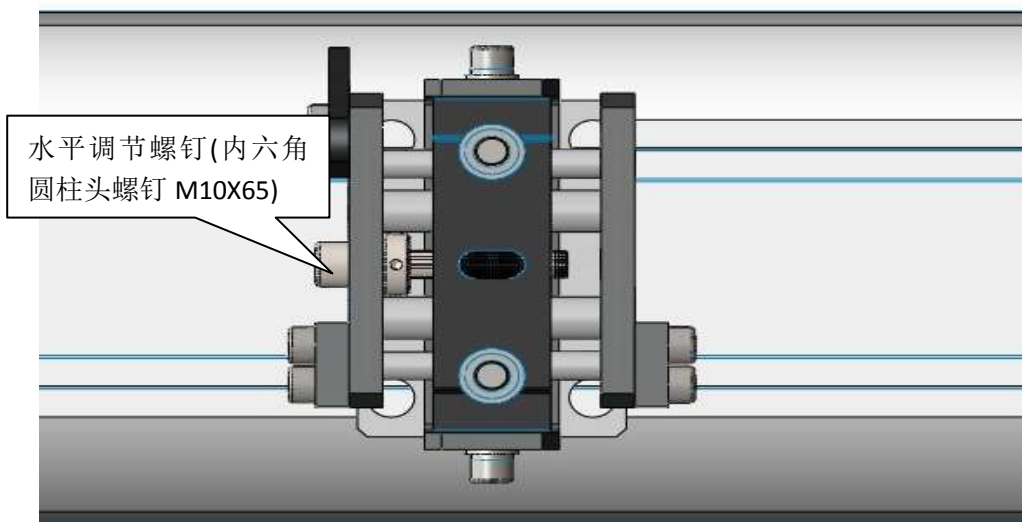
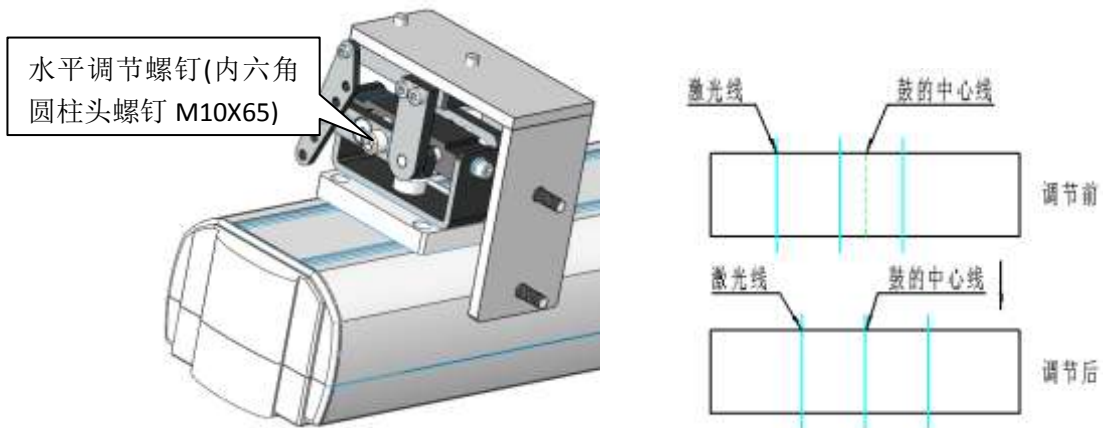
2. 安装方法



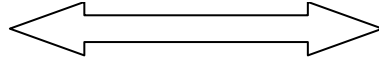
按照我公司提供的安装尺寸，在安装位置做好相应的安装孔，使用我公司提供的安装螺钉（GB/T 70.1-2008 内六角圆柱头螺钉 M10X35）将标线器调整架安装在相应的位置。

3. 标线器的功能：

a. 灯线的水平移动调整

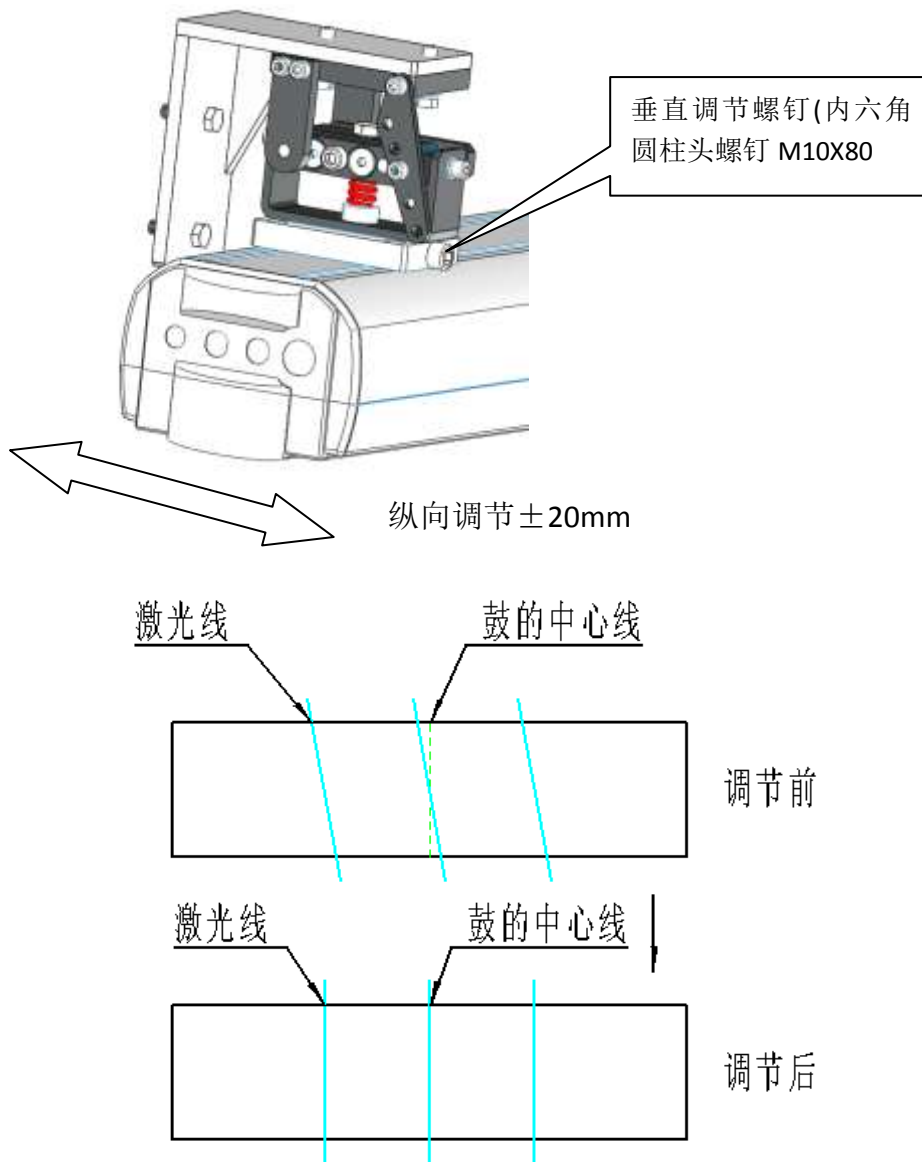


水平调节±12mm



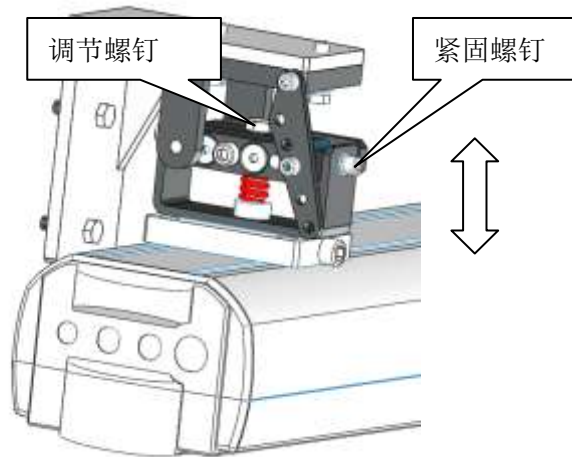
上图中的内六角圆柱头螺钉 M10X65 为水平调节螺钉，调节螺钉可使标线器水平移动。调节范围±12mm。

b. 标线器与鼓轴线的垂直调整



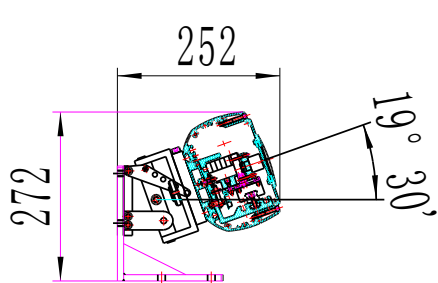
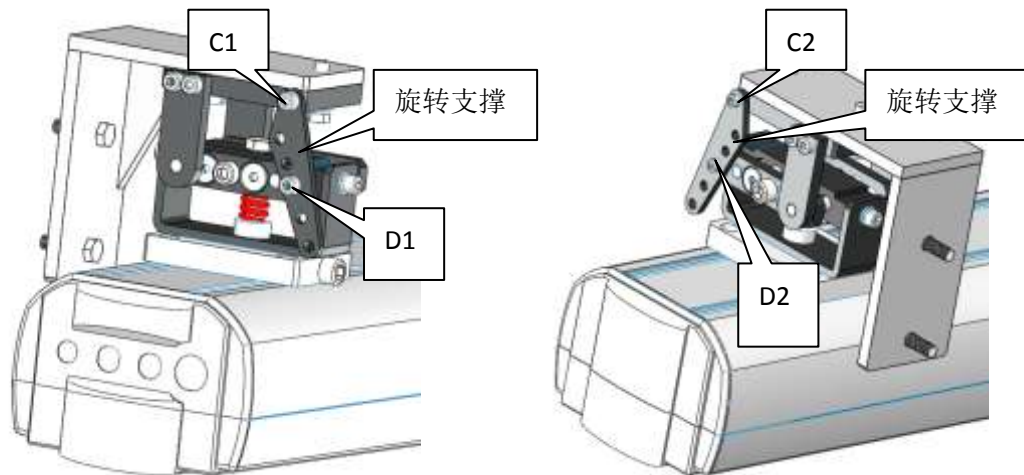
上图中的内六角圆柱头螺钉 M10X80 为垂直调节螺钉，旋转螺钉可使标线器纵向移动。可使光线与鼓中心垂直。调节范围±20mm。

c. 激光线与地面垂直调整

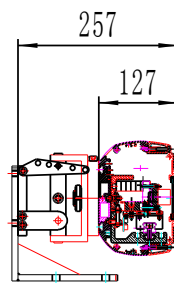


如上图中所示，松开紧固螺钉，调整调整螺钉，可以使标线器上下移动（如图示方向）；调节完成后将紧固螺钉拧紧。

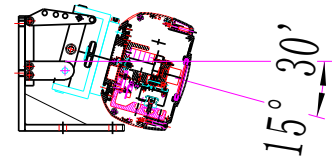
d. 标线器的仰俯角调整。



最大仰角19.5°



水平放置



最大俯角15.5°

将调整架两侧的固定旋转支撑的螺钉 C1、C2 拧松，螺钉 D1、D2 拆掉。即可调整标线器仰俯角，将标线器旋转到合适的位置且旋转支撑上相应孔与安装孔对应后将螺钉 D1、D2 拧紧，并将 C1、C2 拧紧